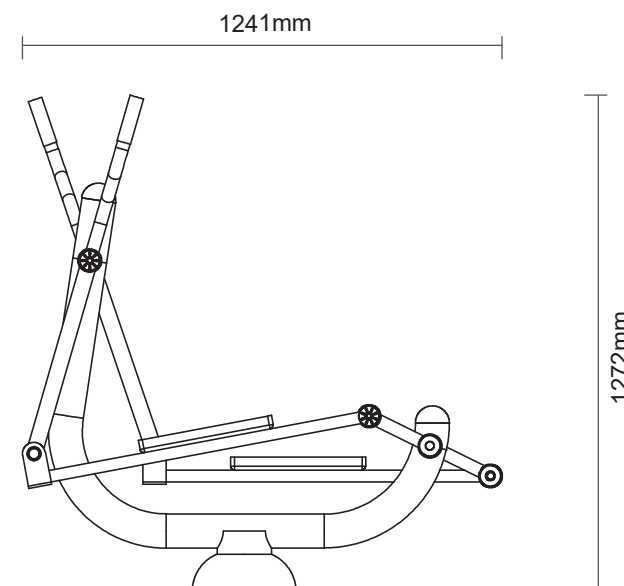
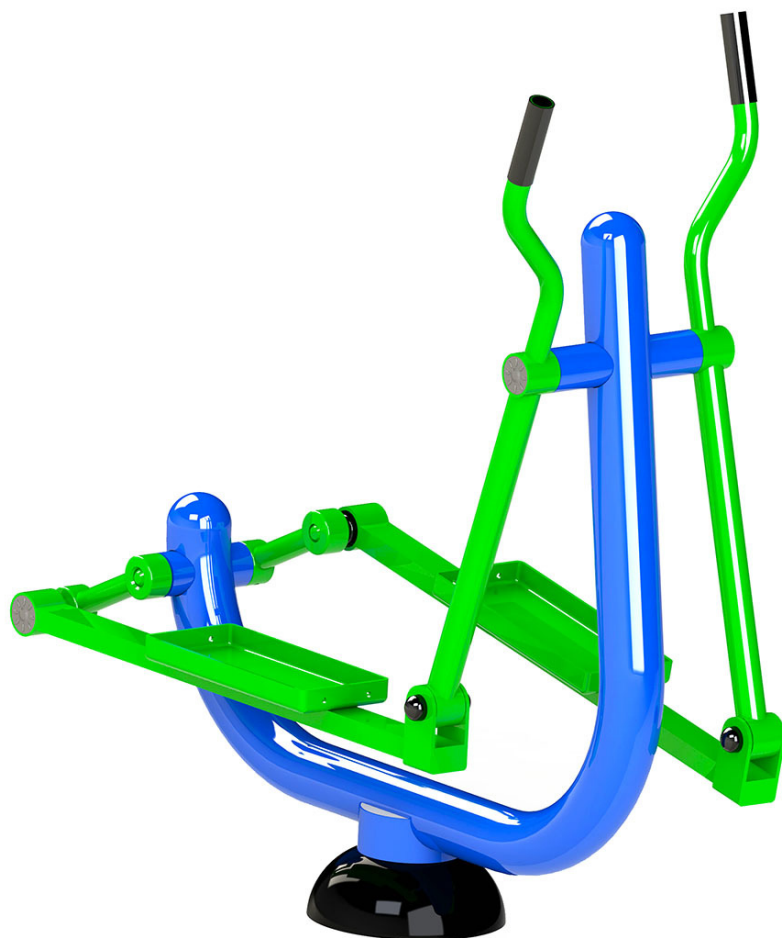
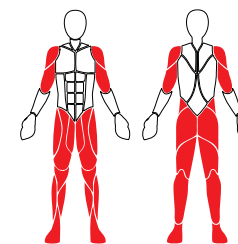


Desarrolla y fortalece los brazos y las piernas

Código: FL03000-092



Información

- Dimensiones 1272 x 560 x 1241 mm
- Diámetro de tubo principal 140 mm
- Roles sellados, espesor de tubo 3.00 mm, tubería en acero
- Acabado con pintura electroestática en polvo color verde y azul, poliuretano con protección UV para exteriores
- Incluye anclaje de cuatro picos con tuercas de seguridad para mayor seguridad, con tapa plástica endurecida para cubrir tornillería
- Incluye placa informativa metálica 11.3 x 19.8 cm, con nombre del equipo, iconografía de grupos musculares, función, instrucciones de uso y advertencias

