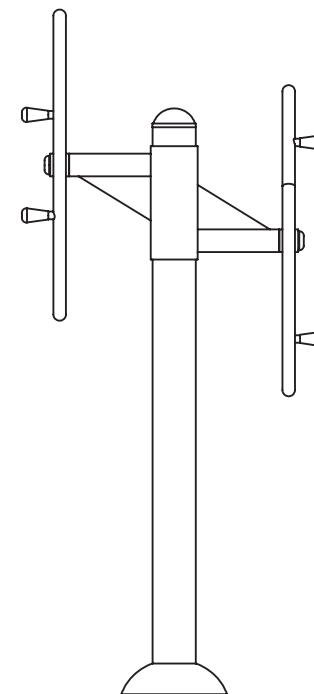
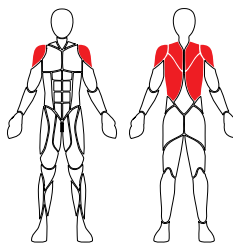


Desarrolla y fortalece los hombros y la espalda

MODO DE USO

- Sujete los agarres con ambas manos.
- Gire la rueda de izquierda a derecha y viceversa.



Información

- Dimensiones 843 x 805 x 1821mm
- Diámetro de tubo principal 140 mm
- Roles sellados, espesor de tubo 3.00 mm, tubería en acero
- Acabado con pintura electroestática en polvo color verde y azul, poliuretano con protección UV para exteriores
- Incluye anclaje de cuatro picos con tuercas de seguridad para mayor seguridad, con tapa plástica endurecida para cubrir tornillería
- Incluye placa informativa metálica 11.3 x 19.8 cm, con nombre del equipo, iconografía de grupos musculares, función, instrucciones de uso y advertencias

