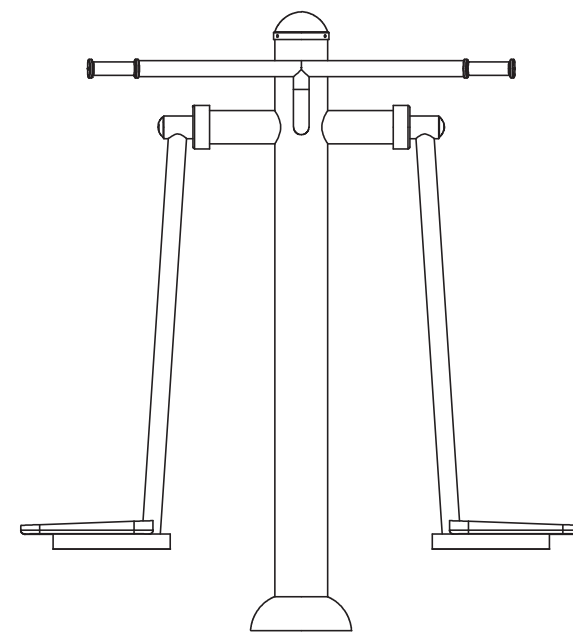
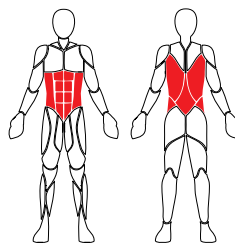


Desarrolla y fortalece las caderas y la espalda baja

MODO DE USO

- Sujete los agarres con ambas manos.
- Coloque los pies sobre la base.
- Gire la cadera de izquierda a derecha.



Información

- Dimensiones 1440 x 749 x 1405 mm
- Diámetro de tubo principal 140 mm
- Roles sellados, espesor de tubo 3.00 mm, tubería en acero
- Acabado con pintura electrostática en polvo color verde y azul, poliuretano con protección UV para exteriores
- Incluye anclaje de cuatro picos con tuercas de seguridad para mayor seguridad, con tapa plástica endurecida para cubrir tornillería
- Incluye placa informativa metálica 11.3 x 19.8 cm, con nombre del equipo, iconografía de grupos musculares, función, instrucciones de uso y advertencias

