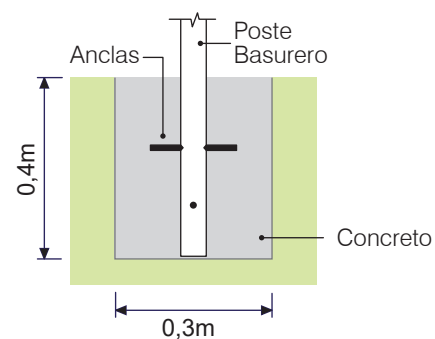


Colores disponibles: ● ● ● ● ●

**Cimentación en concreto para instalación (Vista en corte)**



**Información**

- Basurero cilíndrico abatible con techo curvo y 2 apoyos al piso
- Estructura principal en tubular metálico galvanizado de ø33mm
- Contenedor cilíndrico y fondo en malla metálica expandida de 2mm tipo prisma
- Aros de soporte para cilindro en lámina metálica cal 18 con dobleces para rigidizar
- Soportes laterales para pivotes en lámina metálica de espesor 1/8"
- Pivotes de giro antivandálico con eje de bronce fosforado
- Incluye una placa metálica de soporte de 18 x 18cm para colocar rotulación
- Techo curvo de cubierta fabricado con tubular de ø25mm y lámina metálica calibre 18
- Acabado con pintura electrostática en polvo para exteriores, con protección UV
- Instalación mediante cimentación con pedestales de concreto de 40cm de profundidad