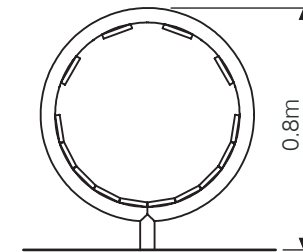
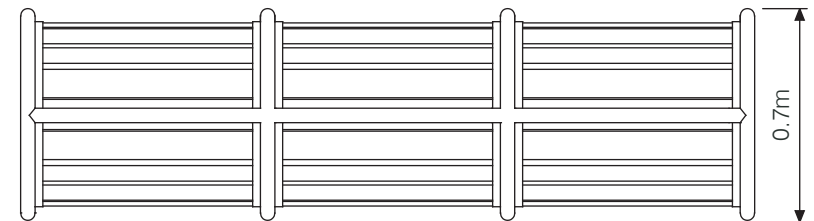


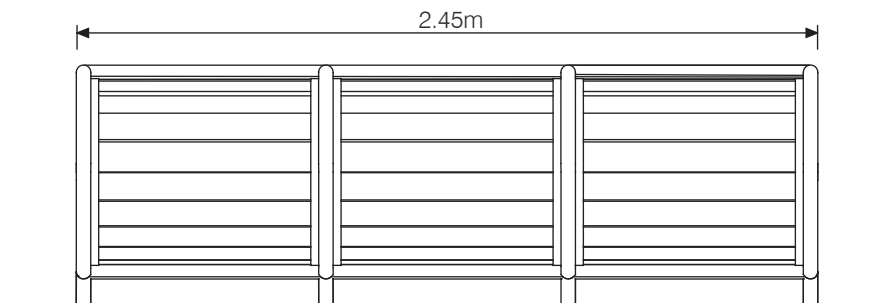
Vista Frontal



Vista Superior



Vista Lateral



Información

- Dimensiones: 2,45m x 0,70m
- Espacios abiertos en parte superior para brindar visibilidad dentro del túnel
- Estructura en tubería metálica galvanizada con un diámetro de 11/2", resistente a la corrosión y el desgaste para ambiente de exteriores
- Piezas metálicas con acabado con pintura electrostática en polvo para exteriores
- Interior en madera plástica de reciclaje con acabado uniforme
- Ensamble con tornillería en acero inoxidable
- Instalación mediante cimentación en concreto