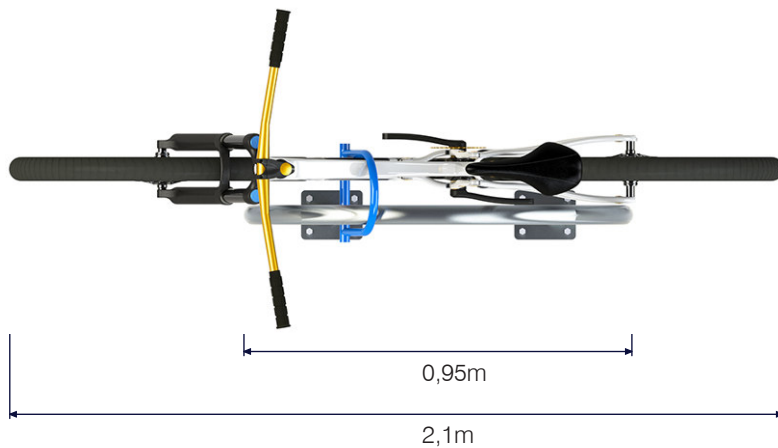


Vista superior & Espacio de Instalación



Información

- Figura en arco en tubular redondo de acero inoxidable de $\varnothing 2''$, con espesor 1,5mm.
- Capacidad para 2 bicicletas
- Anclaje al piso mediante placas de acero inoxidable de 15 x 15 cm, unidas al piso mediante pernos mecánicos con adhesivo de anclaje
- Diseño que permite el anclaje del marco y la llanta de la bicicleta en un mismo punto, y compatible con los candados de seguridad tipo "U" invertida
- Dimension general de 0,95m x 0,85m x 0,05m