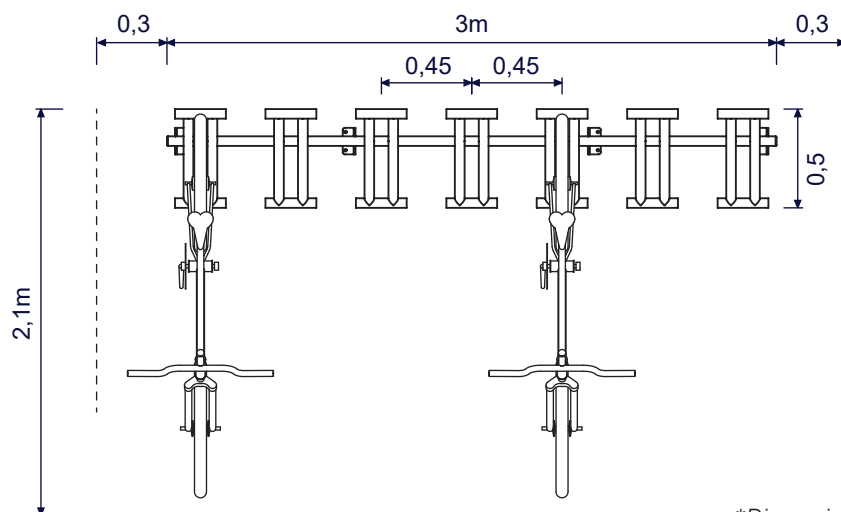




Dimensiones & Espacio de Instalación



\*Dimensiones en metros

Colores disponibles: ● ● ● ● ● ●

Información

- 7 espacios para el parqueo de bicicletas.
- Estructura principal en tubular galvanizado de  $\varnothing 48\text{mm}$ .
- Soportes a piso en lámina doblada galvanizada de  $1/8''$  de espesor.
- Estructura con separación al piso para evitar la acumulación de residuos y corrosión.
- Anclaje mediante pernos a la superficie.
- Acabado con pintura en polvo electrostática para alto tránsito y con protección UV conforme a la norma ASTM D-1654.
- Colores disponibles: Rojo / Negro / Azul / Amarillo / Gris / Verde